



Compuesto por:

- 1 base metálica forrada en PVC equipada con 2 ruedas fijas y 2 ruedas giratorias Ø según necesidades.
- 2 laterales con chapa de marcaje.
- 1 panel trasero unido a los laterales mediante 4 bridas poliamida 6 (altamente resistentes).
- 2 puertas practicables.
- 1 kit de fijación para rigidización del roll (lateral-base).

En opción:

- Bandejas. Consultar.
- Tarjetero (ver detalle A).
- Tren arrastre (ver detalle B).

Acabado:

- Electro-cincado + SELLADO orgánico-mineral (plata).

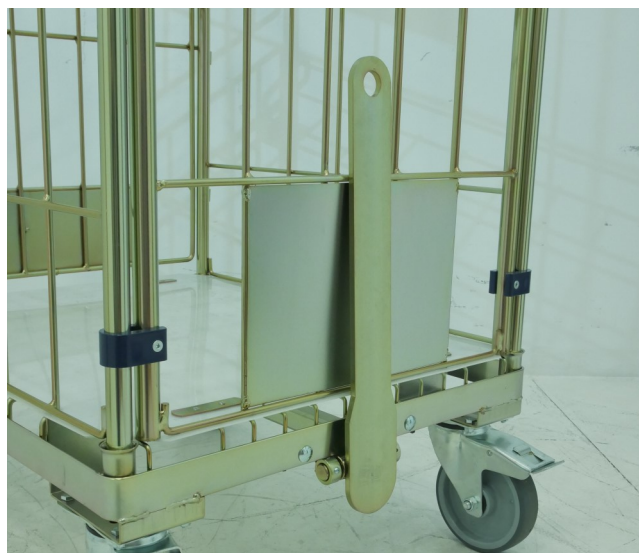
Acabados opcionales:

- Electro-cincado + SELLADO orgánico-mineral (oro).
- Pintado en Epoxi poliéster.
- Electro-cincado + Pintado en Epoxi poliéster.

Detalle A - Tarjetero



Detalle B - Tren de arrastre



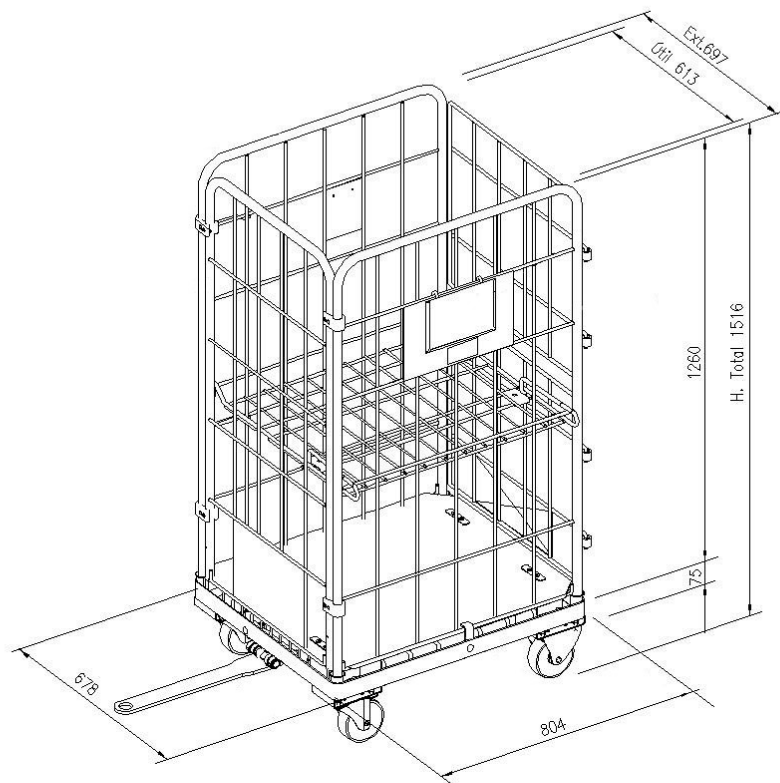
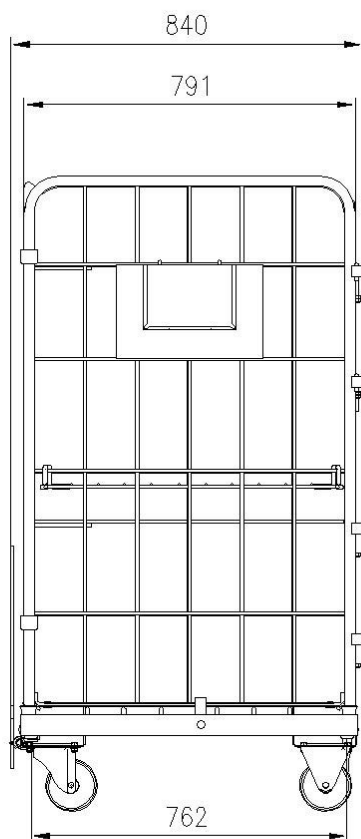


Tabla de dimensiones RB 545.26

| | Altura | Lateral | Frontal |
|---------------------------|-----------------------------------|----------------------------------|----------------------------------|
| Dimensiones externas máx. | 1515* ¹ * ² | 840* ¹ * ³ | 695* ¹ * ³ |
| Dimensiones útiles | 1260* ¹ | 760* ¹ | 610* ¹ |
| Dimensiones base | | 800* ¹ | 680* ¹ |

*¹ Medidas en milímetros.

*² La altura externa podrá variar según el Ø de las ruedas.

*³ La dimensión puede variar en función de los accesorios.

¡Llámenos, tenemos su solución!



SUMAL

ISO 9001

BUREAU VERITAS
Certification



Oficina y centro de producción: **Tel: +34 935 861 400**
 Av. Antoni Gaudí, 41 **Fax: +34 935 861 408**
 08191 Rubí (Barcelona) **E-mail: ventas@sumal.es**
 Spain **www.sumal.com**